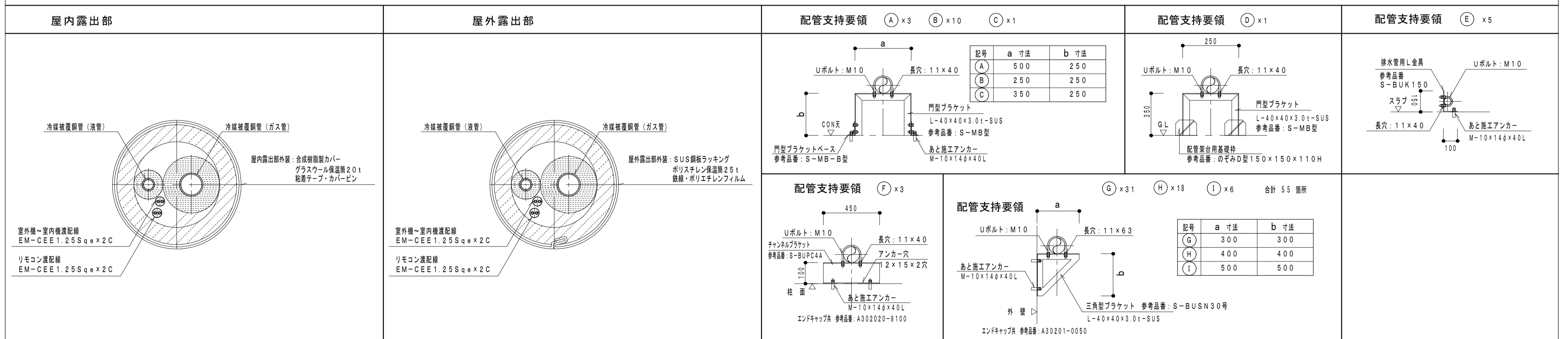
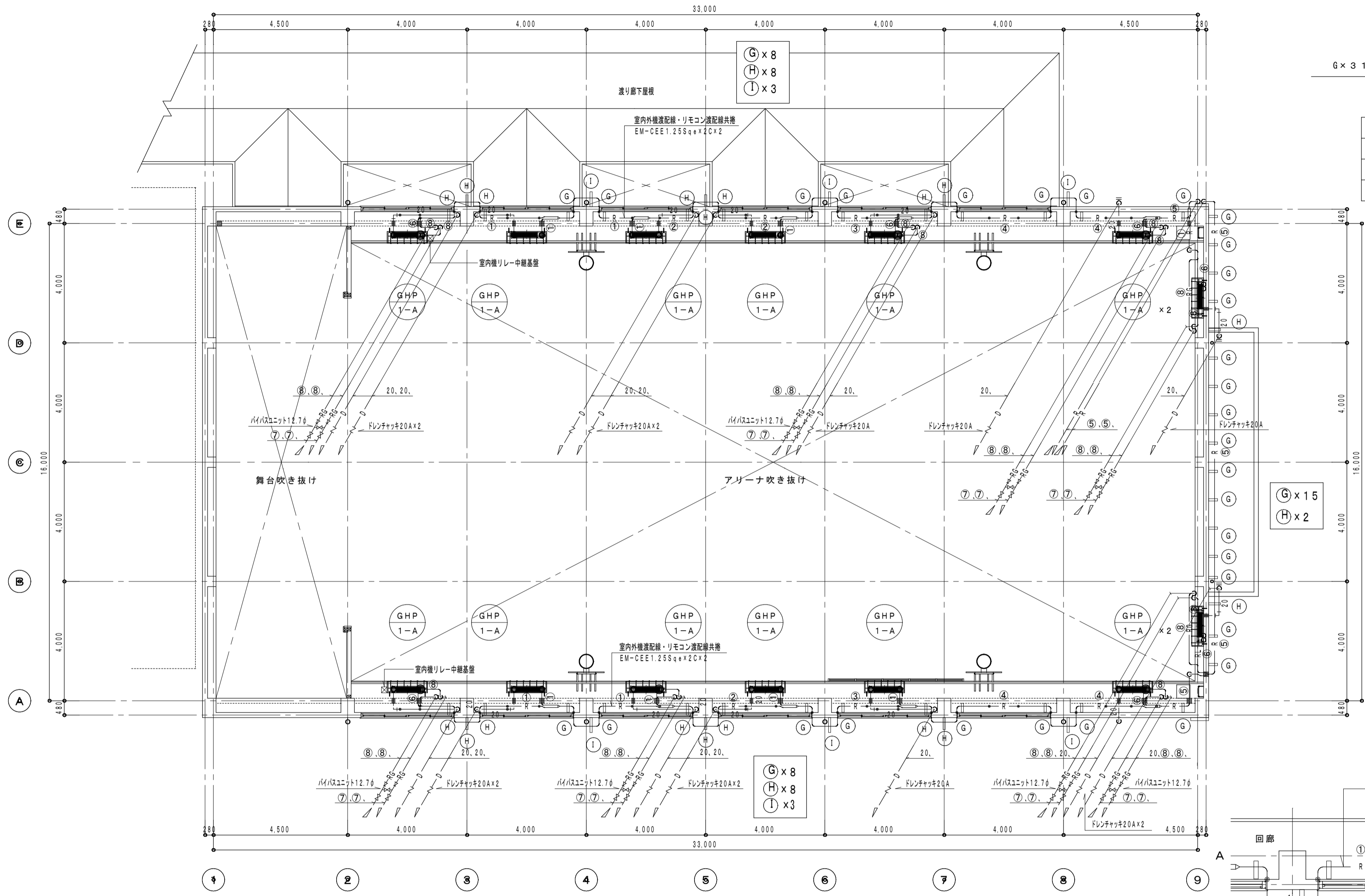


冷媒配管共巻要領図





**配管支持 (フック) リスト**

G x 3 箇所	H x 1 8 箇所	I x 6 箇所
合計 55 箇所		
記号	a 寸法	b 寸法
G	300	300
H	400	400
I	500	500

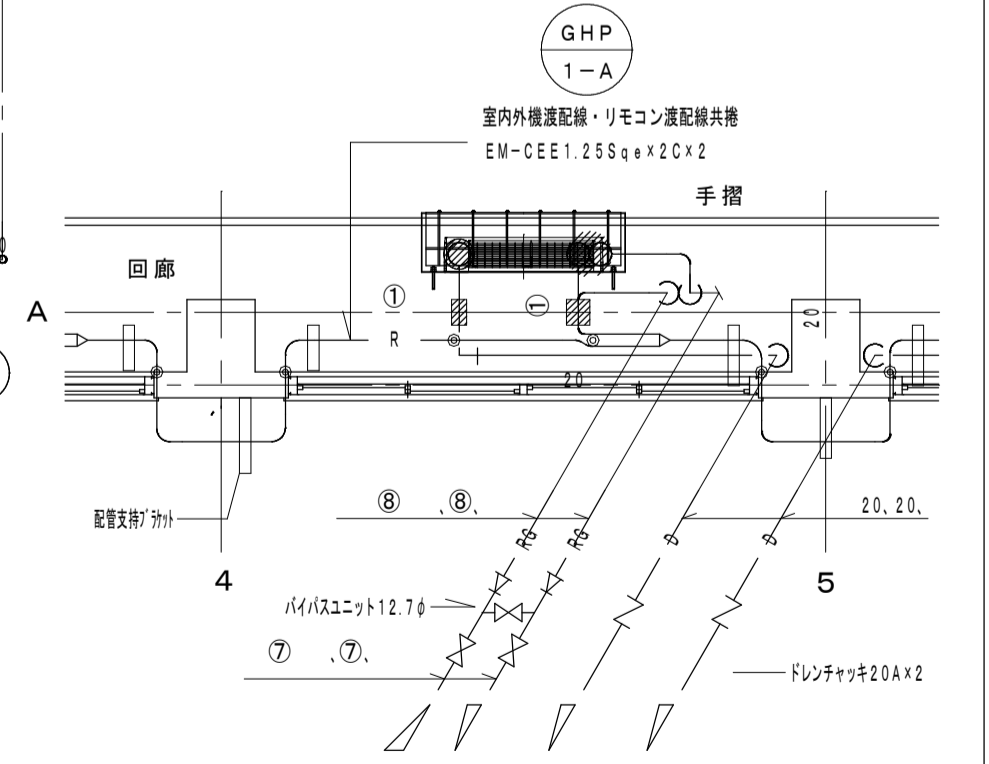
凡例

- R — 冷媒配管 (液管・ガス管共巻) を示す。
- RL — 冷媒配管 (液管) を示す。
- RG — 冷媒配管 (ガス管) を示す。
- リモコン渡・室内外機渡配線  
EM-CEE1.25Sqex2C (冷媒管共巻き・機械設備工事)

凡例

- 冷媒管共巻部以外の配線・配管・メタルモール工事は電気設備工事区分とする。
- 空調室内機電源配線・配管  
EM-EEF2.0mm x 2C + EM-IE1.6mm (電気設備工事)

\*配管、配線は収まりよく周囲との取り合いを考量し  
体裁よく 施工の事 施工図提出



2階エアコン廻り配管詳細図 1/50

田鶴小学校屋内運動場空調機設置 工事設計図	図面名称	2階空調設備平面図	製図	NO M-4	HAMACHI ARCHITECTS & ENGINEERS 浜地 1 級建築設計事務所 4,000 1 級建築士登録 86775号 浜地 高保 事務所 (〒649-0304) 有田市箕島735-1 TEL (0737) 83-1224
	SCALE	1/100	R07 年 10 月 日		