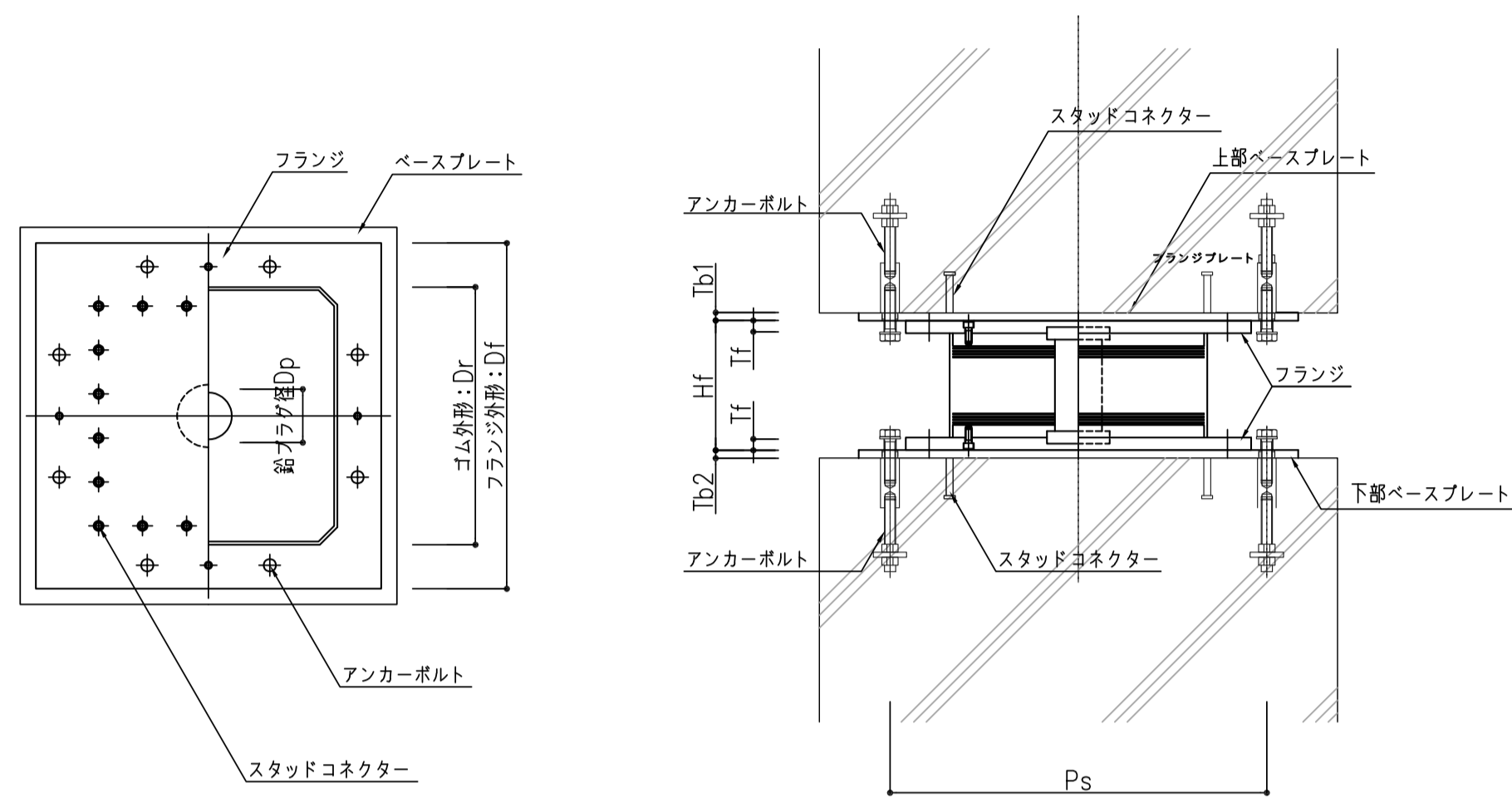


免震材料リスト

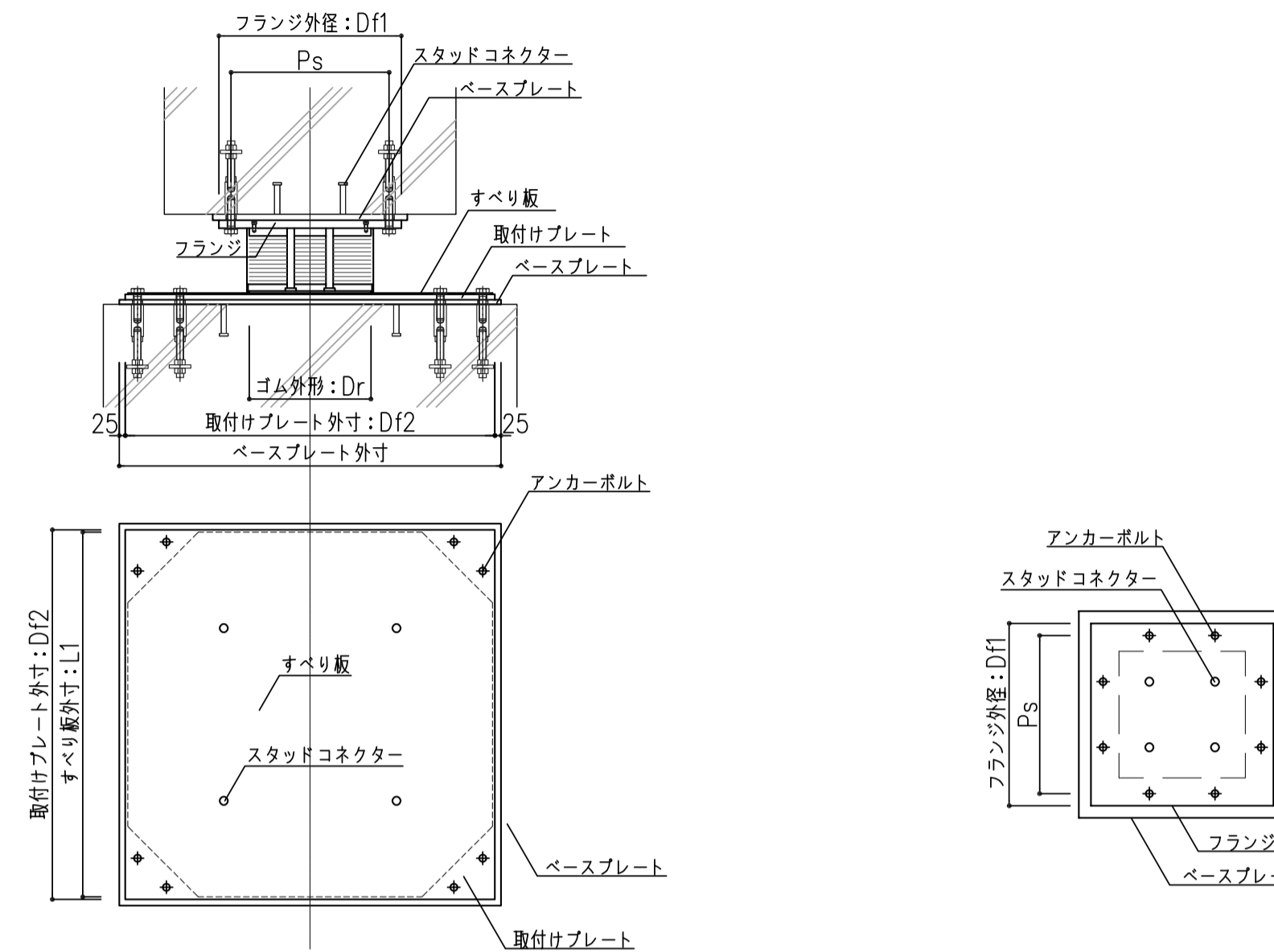
鉛プラグ挿入型積層ゴム支承 (LRB)



・有効ストロークは、±600mmとする。  
 ・ベースプレート外寸は、フランジ外径+50mmとする。

材料認定番号 (メーカー)	MVBR-0355-1 (オイレ工業株式会社)		
符 号	LRB80		
基 数	32		
メーカー型番	LRB-S-4080150200-H		
ゴム外形	Dr [mm]	800	
ゴム層厚	Hr [mm]	200.0	
鉛プラグ径	Dp [mm]	150	
鉛プラグ本数	Np	1	
支承高さ	Hf [mm]	527.7	
フランジ	外形	Df [mm]	1,100
	厚	Tf [mm]	40
	材質		SS400
取付ボルト・ アンカーボルト	配置	Ps [mm]	950
	本数		8
	径		M36
上部ベースプレート	厚	Tb1 [mm]	25
	材質		SS400
下部ベースプレート	厚	Tb2 [mm]	25
	材質		SS400
スタッドコネクタ			20-φ22

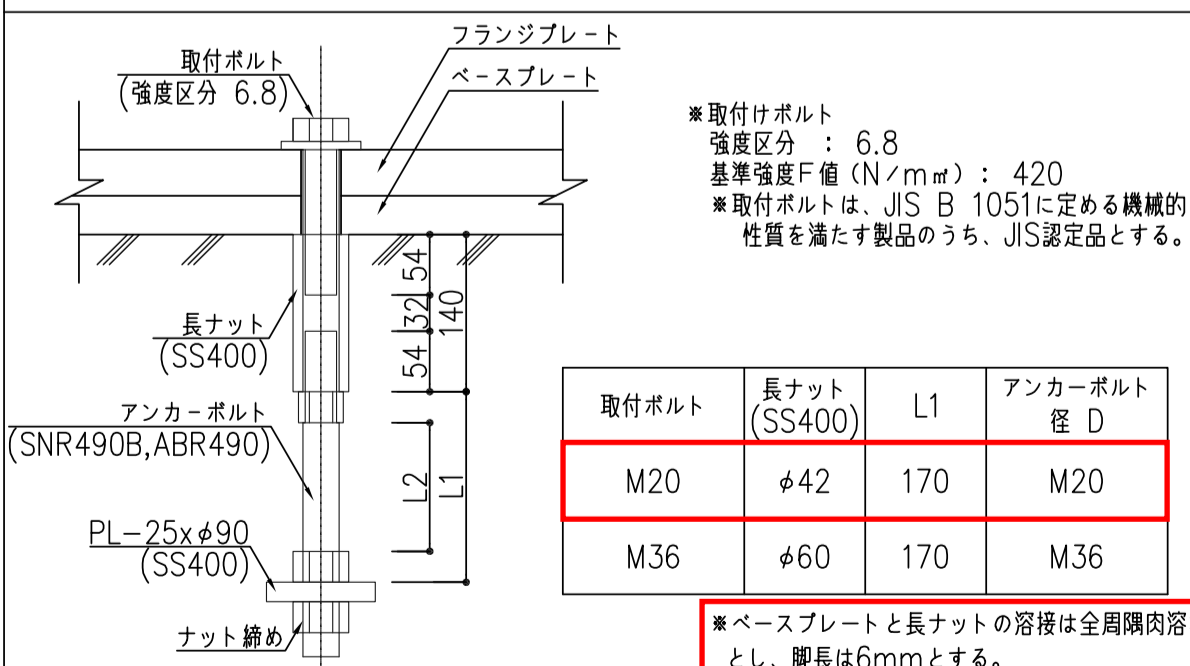
弾性すべり支承 (SSR)



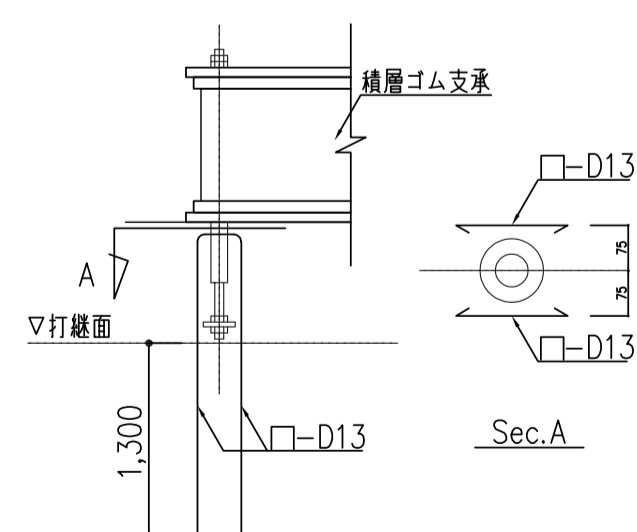
・有効ストロークは、±600mmとする。  
 ・ベースプレート外寸は、フランジ外径+50mm又は取付けプレート+50mmとする。

材料認定番号 (メーカー)	MVBR-0563 (オイレ工業株式会社)					
符 号	SSR50		SSR60			
基 数	26		4			
メーカー型番	SSR-N20-6050S36		SSR-N20-6060S36			
ゴム外形	Dr	mm	φ-500	φ-600		
支承高さ	Hf	mm	207.4	201.3		
ゴ ム 側	フランジ	外形	Df1	mm	φ-750	φ-850
		厚	Tf1	mm	32	32
		材質		SS400	SS400	
	取付* ボルト	配置	Ps	mm	650	750
		本数			8	8
		径			M20	M20
べ- スプレ- ート	厚	Tb1	mm	32	32	
	材質		SS400	SS400		
す べ り 板 側	スタッドコネクタ			4-φ22	8-φ22	
	すべり板	外寸	L1	mm	1,700	1,805
		取付けプレート	外寸	Df2	mm	1,720
	取付* ボルト	厚	Tf2	mm	25	25
		材質		SS400	SS400	
		本数			8	8
径				M20	M20	
べ- スプレ- ート	厚	Tb2	mm	25	25	
	材質		SS400	SS400		
スタッドコネクタ				4-φ22	8-φ22	

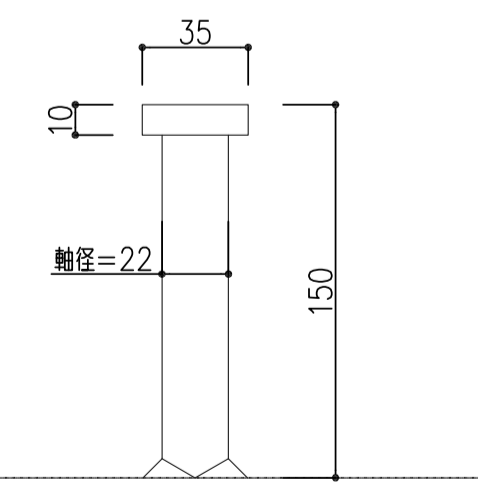
積層ゴム支承・弾性すべり支承 アンカー要領図



積層ゴム支承・弾性すべり支承 アンカー部補強要領図 (免震基礎リストのA.Bolt用補強筋)



弾性すべり支承 スタッドジベル要領図



内藤・三谷設計共同企業体

京都市左京区中太極町182  
 一級建築士 神先 誠司 (登録1111111)  
 一級建築士事務所 京都府知事登録(06A)第02291号

(一級建築士 登録第244140号)  
 (構造設計一級建築士 第7009号)  
 矢口 正宏  
 (構造関係規定に關する部分が含まれる)  
 (一級建築士 登録第361974号)  
 (設備設計一級建築士 第3999号)  
 山本 篤史  
 (設備関係規定に關する部分が含まれる)

新有田市立病院建設工事(本体工事)

別添資料07  
 新病院 縮尺  
 免震材料リスト A1:1/50  
 A3:1/100  
 設計日

図章

S-049