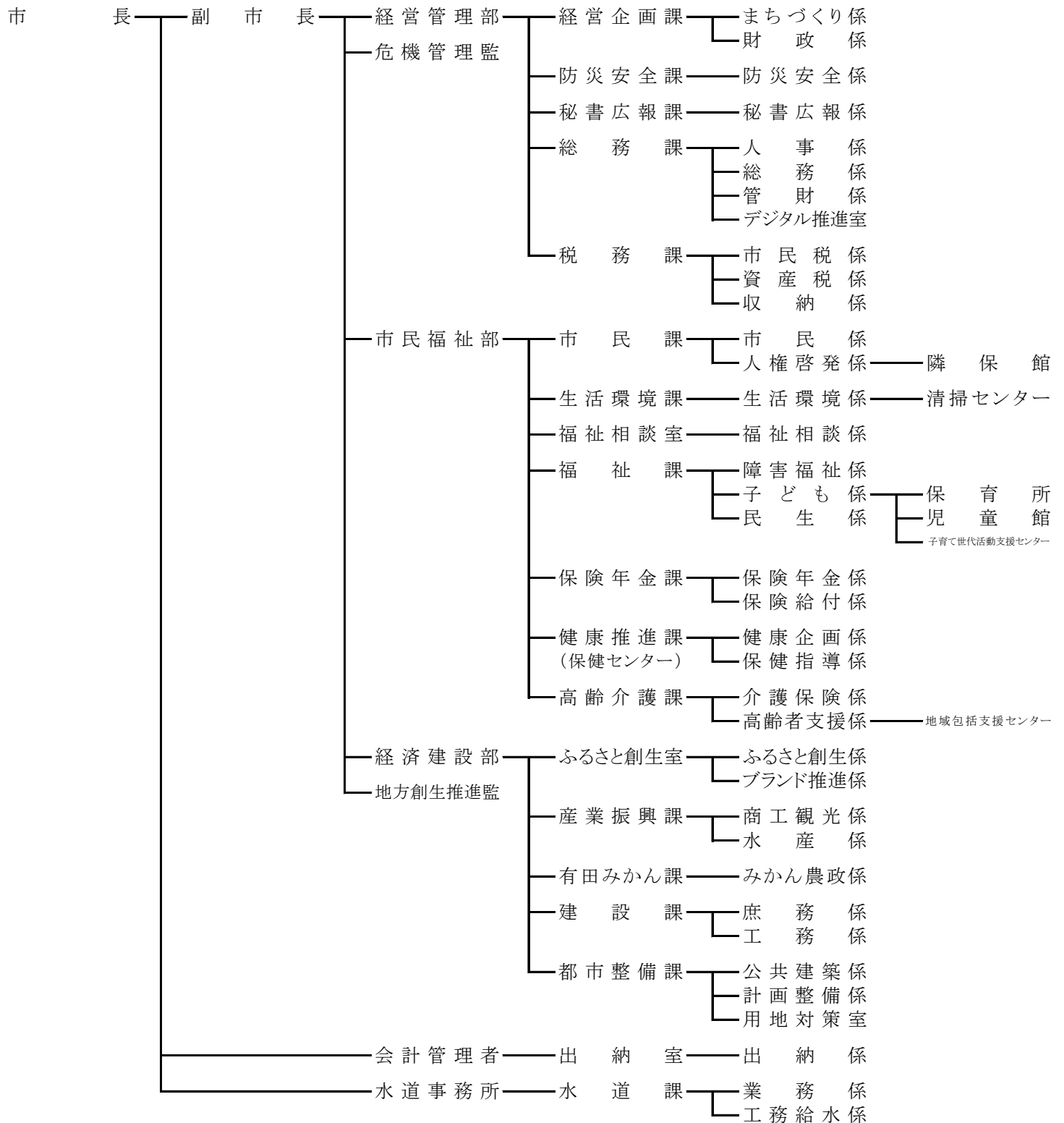


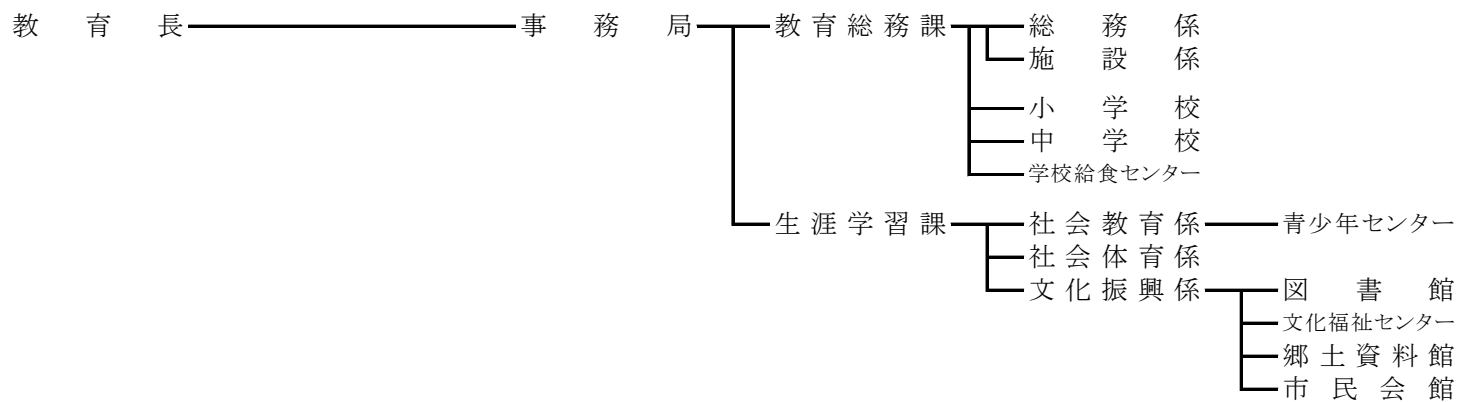
◆◆有田市組織図◆◆

令和4年4月現在

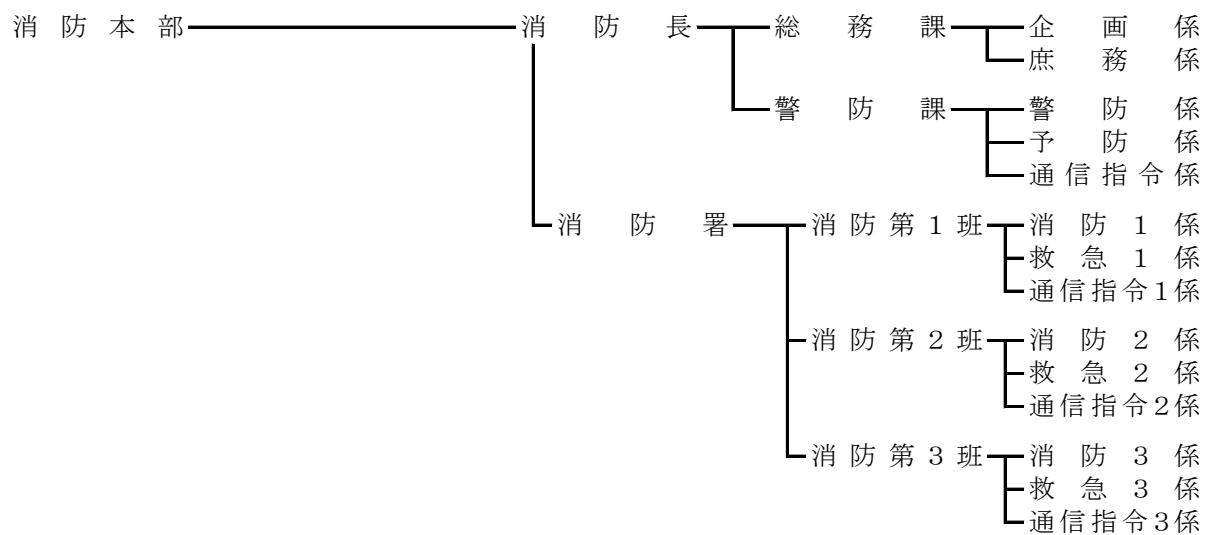
市長部局



教育委員会



消防本部



市議会

Mayor (議長) — City Office (事務局)

行政委員会

Supervisory Committee (監査委員) — City Office (事務局)

Election Management Committee (選挙管理委員会)

Fairness Committee (公平委員会)

Fixed Asset Evaluation and Review Committee (固定資産評価審査委員会)

Agriculture Committee (農業委員会) — City Office (事務局)

市立病院

