

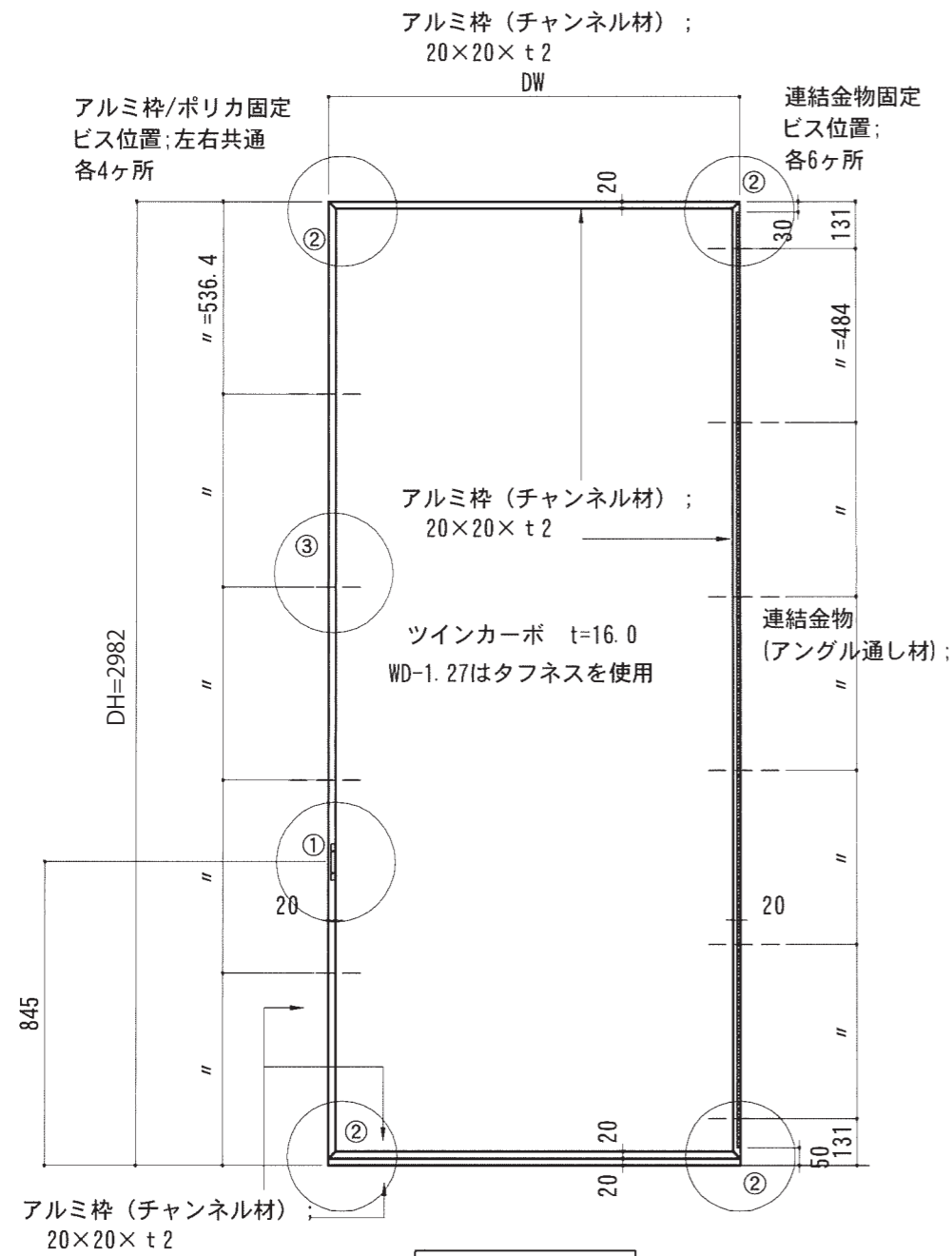
扉・金物の仕様詳細・納まりは
仕様詳細図01.01-2.02.02-2を参照ください

| 金物仕様詳細 (数量は1ヶ所当) | | | |
|------------------|--------|---------------|----|
| 金物 | 引手 | | 4 |
| | 上部戸当 | | 6 |
| | Vレベル | | 3 |
| | V戸車 | 品番詳細は仕様詳細図面参照 | 12 |
| | フランス落し | | 2 |
| | 上部戸当 | | 4 |

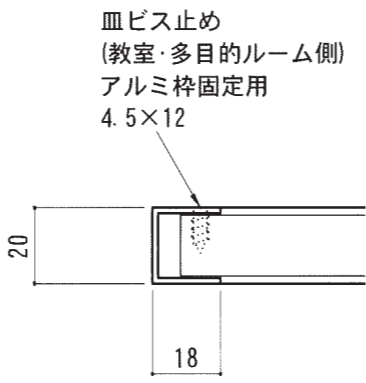
| | | |
|----------|--------------------------|----------|
| DRAWN | COMPLETION DRAWING DRAWN | REVISION |
| CHECKED | CHECKED | |
| APPROVED | APPROVED | |

| | | |
|-------------|-------------------------|-------------|
| PROJECT No. | DRAWING TITLE | DRAWING No. |
| | 内部建具 詳細図(1) | A-9-06-1 |
| | SCALE 1/25(A1) 1/50(A3) | 2021/07/14 |

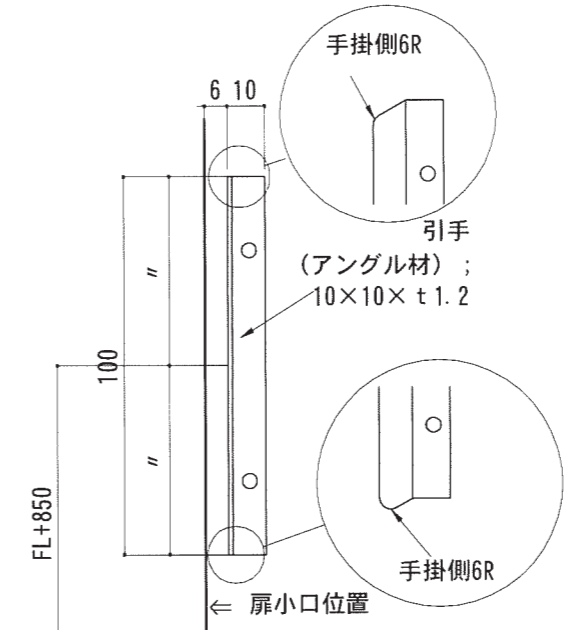
ポリカ扉仕様詳細図 1



姿図 1/20



③ アンゲル材・ポリカ固定ビス部分詳細 1/2

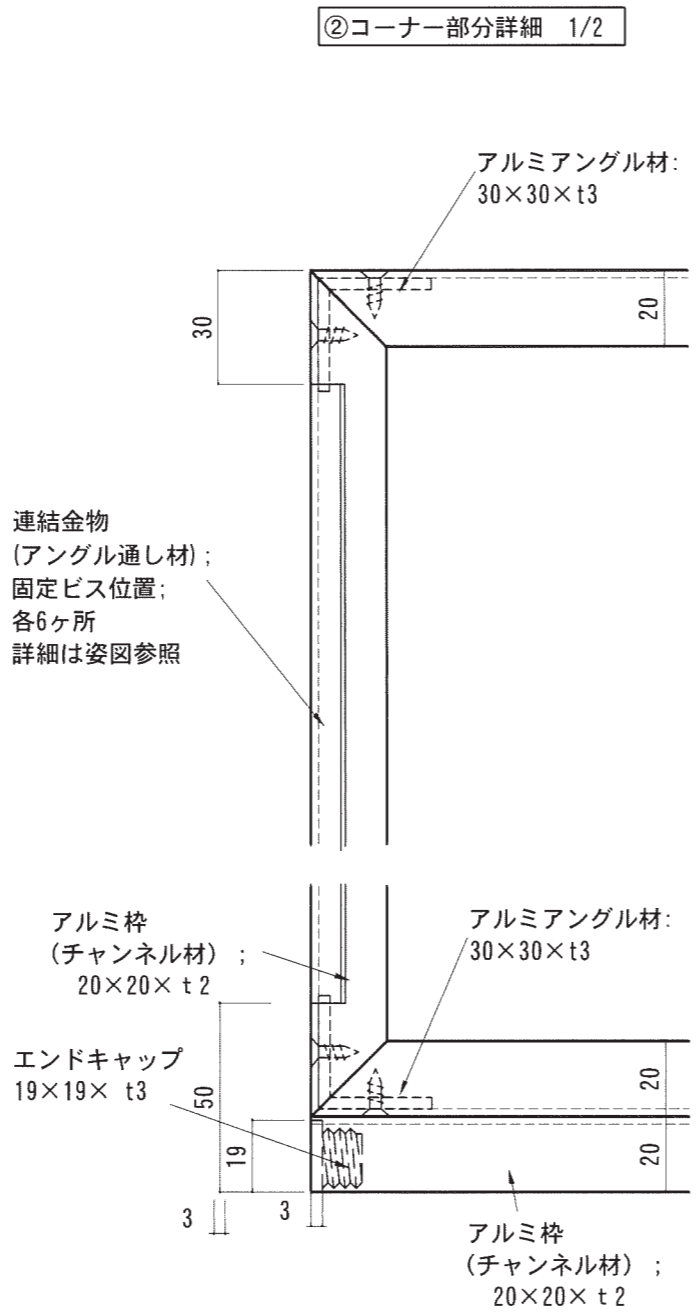
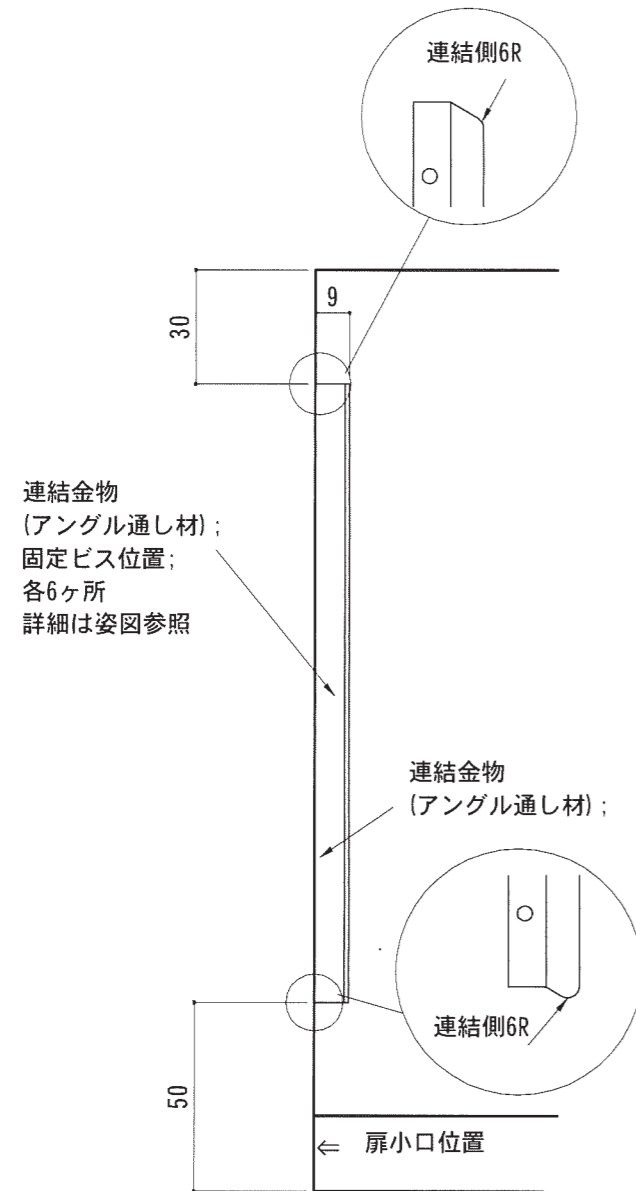


① 引手部分詳細 1/2

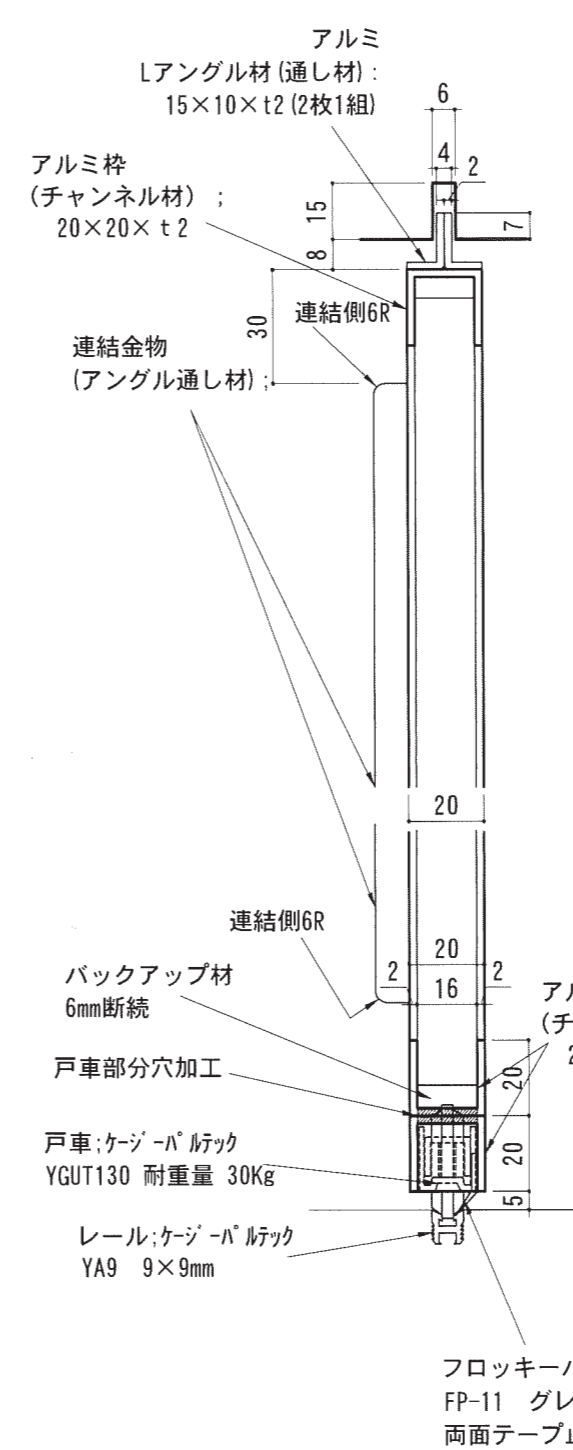
| 仕様詳細 数量は各符号により異なるため姿図に記載 | | |
|-----------------------------|---------|----------------------------------|
| 扉 | 材種 | アルミ 20×20×t2 |
| | ポリカシート | ツインカーボ t=10+6 WD-1.27はタフネスを使用 |
| | クッション材 | HCMパッキン C-1 クリア 通し材 |
| | Lアングル | 9×9×t1.0 通し材 |
| | エンドキャップ | 19×19× t=3.0 アルミ製 |
| 金物 | 引手 | Lアングル 10×10×100×t1.2 手掛側 6R加工 |
| | 上部ガイド | アルミ Lアングル 15×10×t2 (2枚1組) |
| | レール | ケージバルテック YA9 9×9mm |
| | 戸車 | ケージバルテック YGUT130 耐重量 30Kg |
| | フランス落し | オリジナル品 図中参照ください |
| | 上部戸当 | 角戸当 図中参照ください |
| | 上部戸当 | オリジナル品 図中参照ください |
| | 関金 | オリジナル品 図中参照ください |
| | | |
| | | |

②詳細図は仕様詳細01-2を参照ください

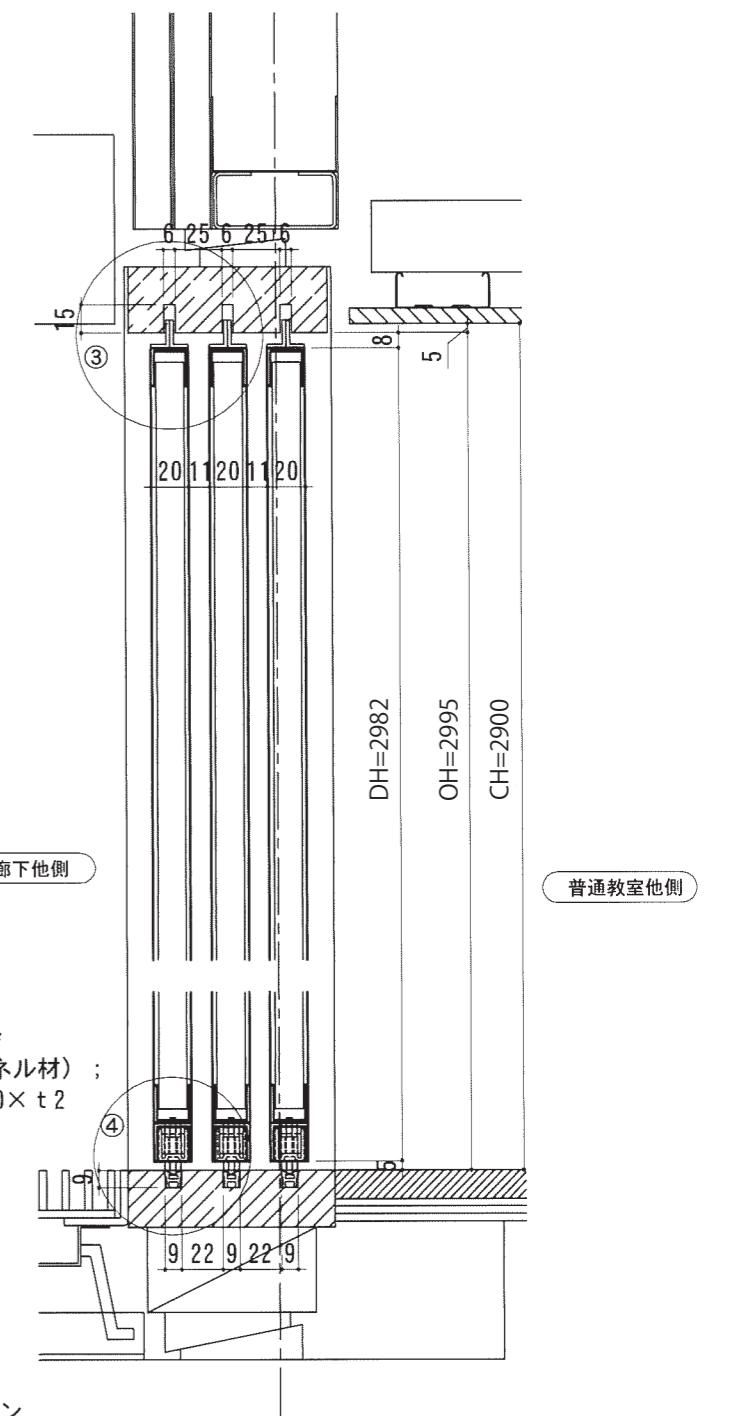
ポリカ扉仕様詳細図 2



③ 扉上部ガイド部分詳細 1/2

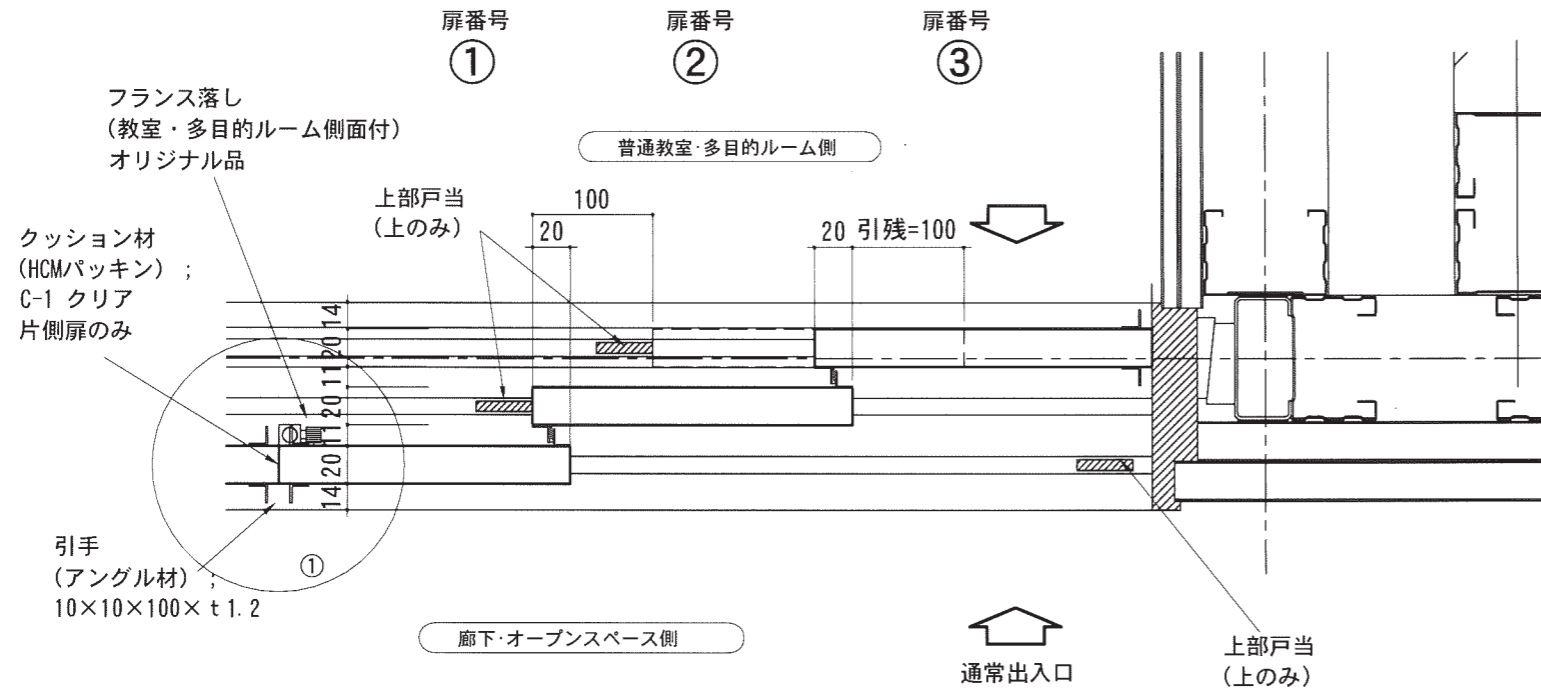


④ 扉下部戸車部分詳細 1/2

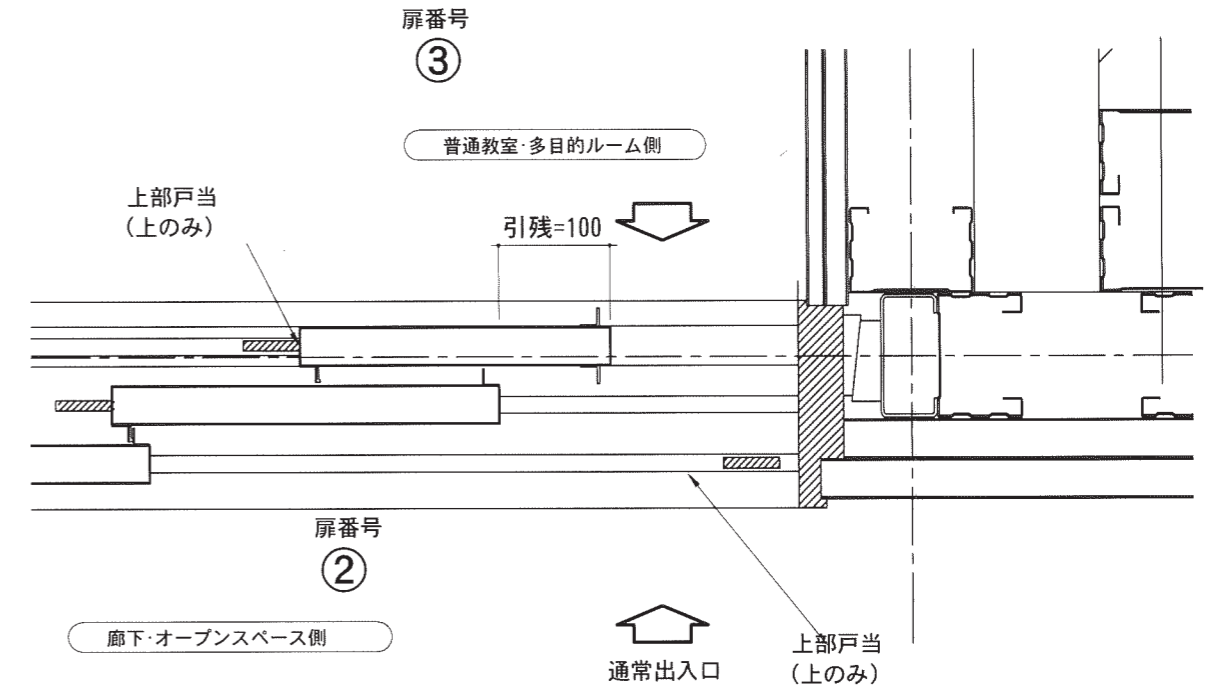


扉連結部分 (姿図に記載) 詳細 1/2

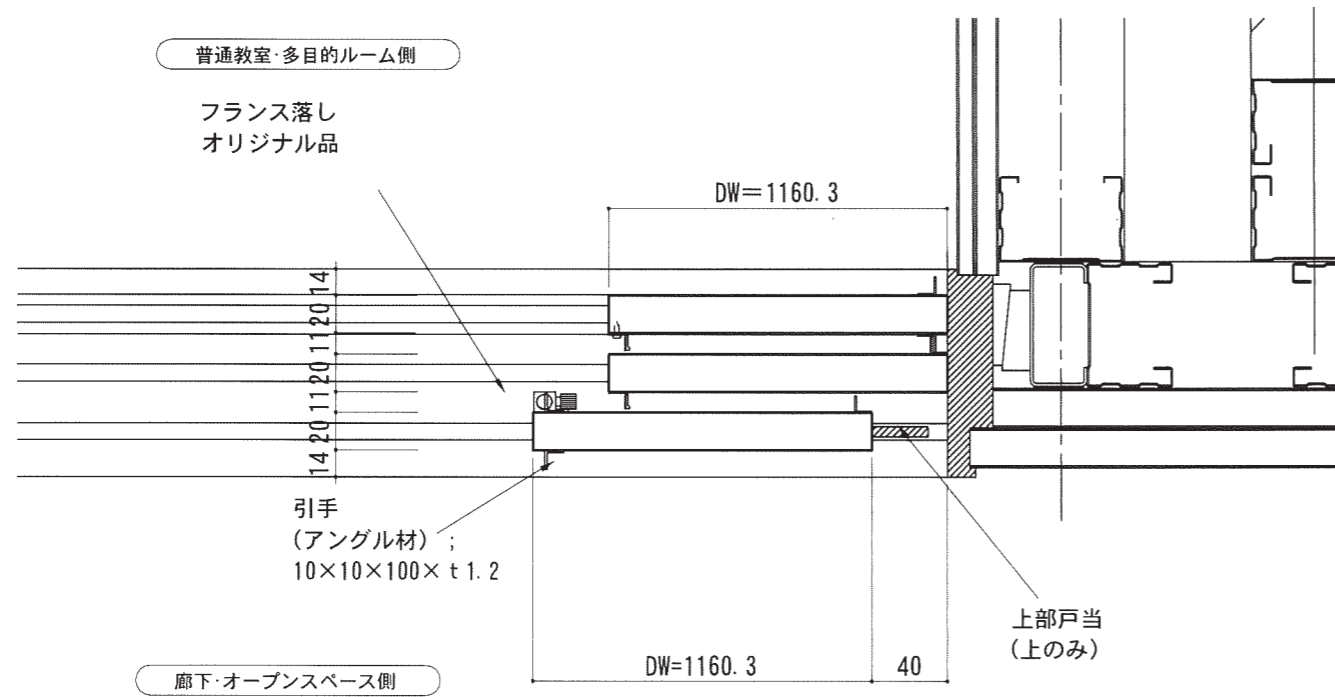
| | | | | | | | |
|----------------|----------|--------------------------|----------|-----------|-------------|-------------------|-------------|
| 限研吾・二本柳慶一設計共同体 | DRAWN | COMPLETION DRAWING DRAWN | REVISION | 有和中学校建設工事 | PROJECT No. | DRAWING TITLE | DRAWING No. |
| | CHECKED | CHECKED | | | 内部建具 詳細図(3) | A-9-06-3 | |
| | APPROVED | APPROVED | | | SCALE | 1/25(A1) 1/50(A3) | 2021/07/14 |



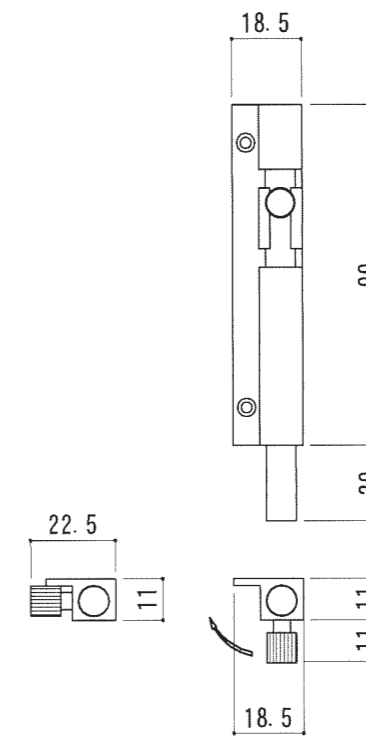
扉を閉めた状態詳細 1/4



通常出入り状態詳細 1/4

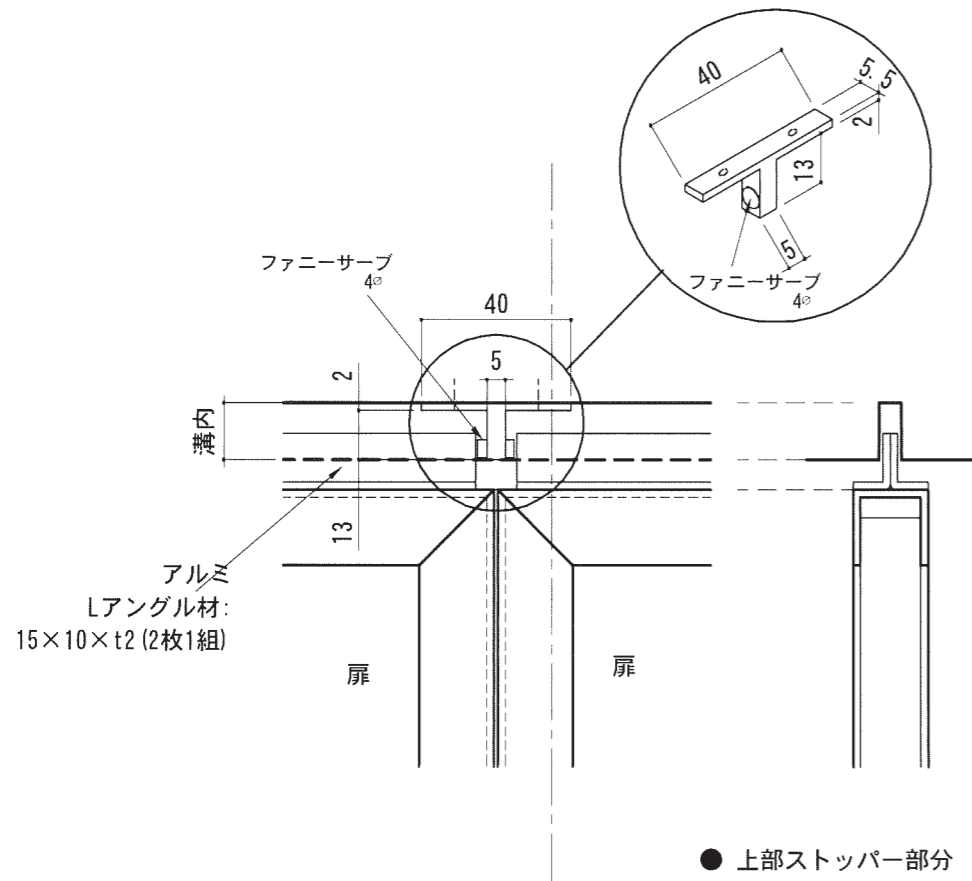


扉を開いた状態部分詳細 1/4

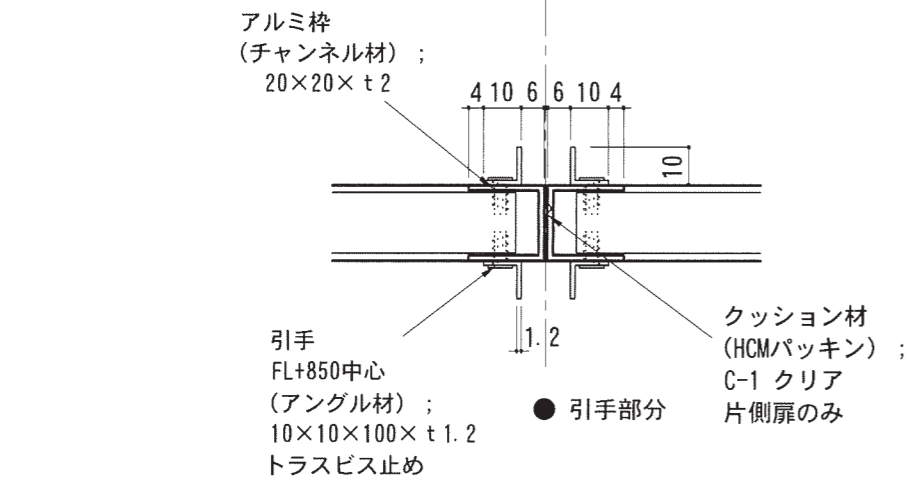
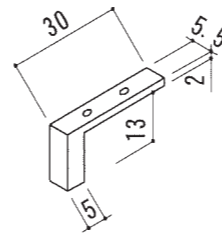


オリジナルフランス落し
詳細 1/2

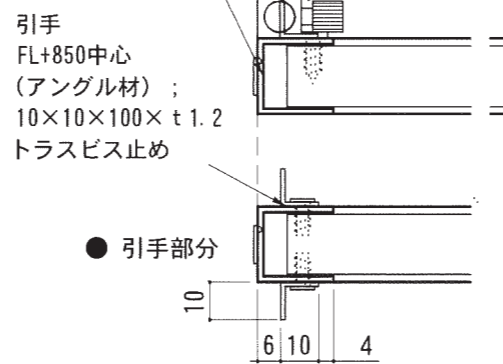
扉連結部分 (下記及び姿図に記載) 詳細 1/2



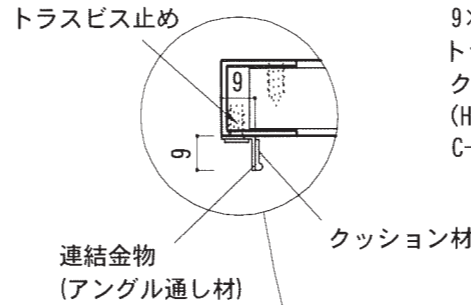
上部戸当詳細 1/2



召し合わせ部分詳細 1/2



扉番号 ①



連結金物 (アングル通し材); 9×9×t1
トラスビス止め
クッション材 (HCMパッキン); C-1 クリア

連結金物 (アングル通し材); 9×9×t1
トラスビス止め
クッション材 (HCMパッキン); C-1 クリア

クッション材 (HCMパッキン); C-1 クリア
片側扉のみ (通し材)

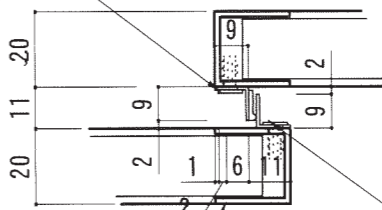
皿ビス止め (教室・多目的ルーム側)
アルミ枠固定用
4.5×12

連結金物 (アングル通し材); 9×9×t1
トラスビス止め
クッション材 (HCMパッキン); C-1 クリア

扉番号 ②

連結金物 (アングル通し材); 9×9×t1
トラスビス止め
クッション材 (HCMパッキン); C-1 クリア

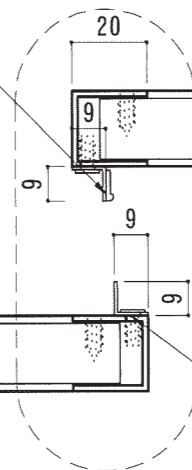
アルミ枠 (チャンネル材); 20×20×t2



連結金物 (アングル通し材); 9×9×t1
トラスビス止め

引手 FL+850中心 (アングル材); 10×10×100×t1.2
トラスビス止め

扉番号 ③



連結金物 (アングル通し材); 9×9×t1
トラスビス止め

各扉詳細 1/2