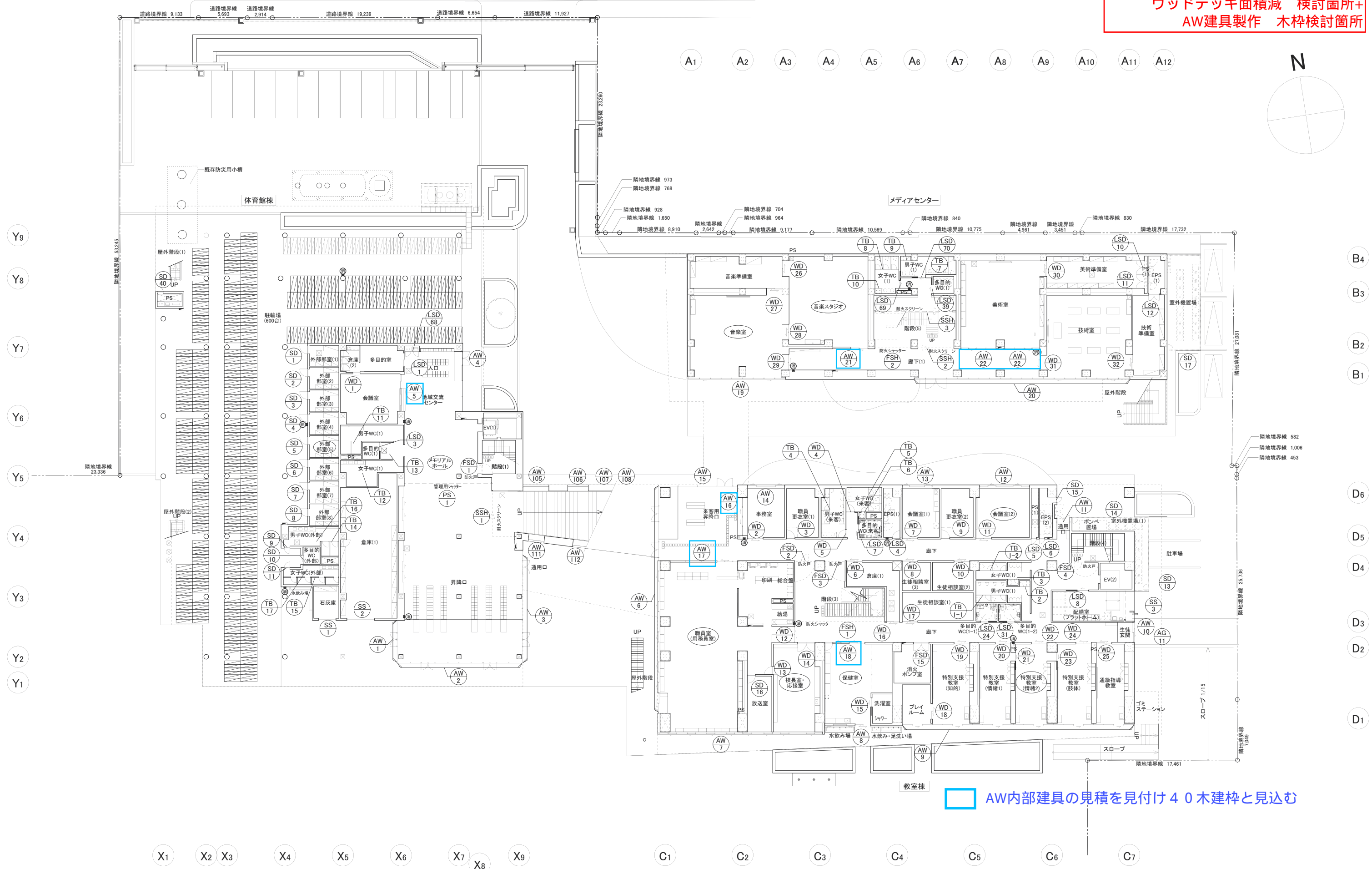


減額検討案 4 1、4 3  
 ウッドデッキ面積減 検討箇所+  
 AW建具製作 木枠検討箇所

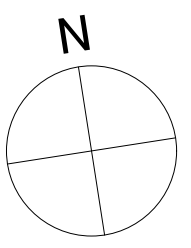


AW内部建具の見積を見付け40木建枠と見込む

限 研 吾・二本柳慶一設計共同体	DRAWN	COMPLETION DRAWING DRAWN	REVISION	有和中学校建設工事	PROJECT No.	DRAWING TITLE	DRAWING No.
	CHECKED	CHECKED			1階建具キープラン	A-8-01-1	
	APPROVED	APPROVED			SCALE	1/200(A1) 1/400(A3)	2021/06/18

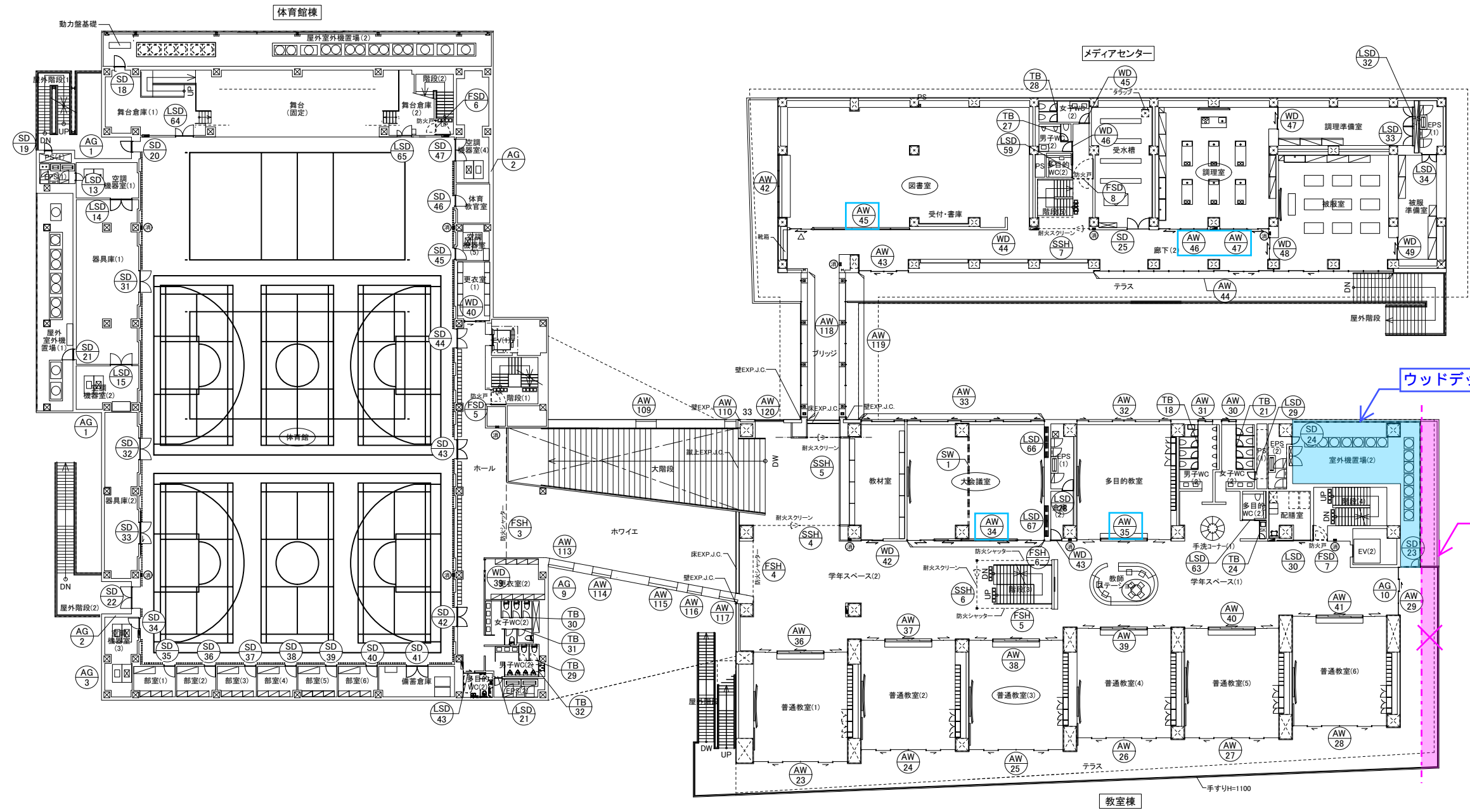
減額検討案 4 1、4 3  
 ウッドデッキ面積減 検討箇所+  
 AW建具製作 木枠検討箇所

A1 A2 A3 A4 A5 A6 A7 A8 A9 A10 A11 A12



Y9  
Y8  
Y7  
Y6  
Y5  
Y4  
Y3  
Y2  
Y1

B4  
B3  
B2  
B1  
D6  
D5  
D4  
D3  
D2  
D1



ウッドデッキ中止

テラス面積減

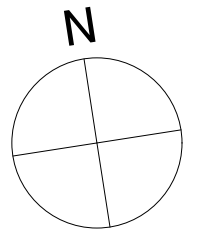
AW内部建具の見積を見付け 4 0 木建枠と見込む

X1 X2 X3 X4 X5 X6 X7 X8 X9 C1 C2 C3 C4 C5 C6 C7

限 研 吾 ・ 二 本 柳 慶 一 設 計 共 同 体	DRAWN	COMPLETION DRAWING DRAWN	REVISION	有和中学校建設工事	PROJECT No.	DRAWING TITLE	DRAWING No.
	CHECKED	CHECKED			2階建具キープラン	A-8-01-2	
	APPROVED	APPROVED			SCALE	1/200(A1) 1/400(A3)	2021/06/18

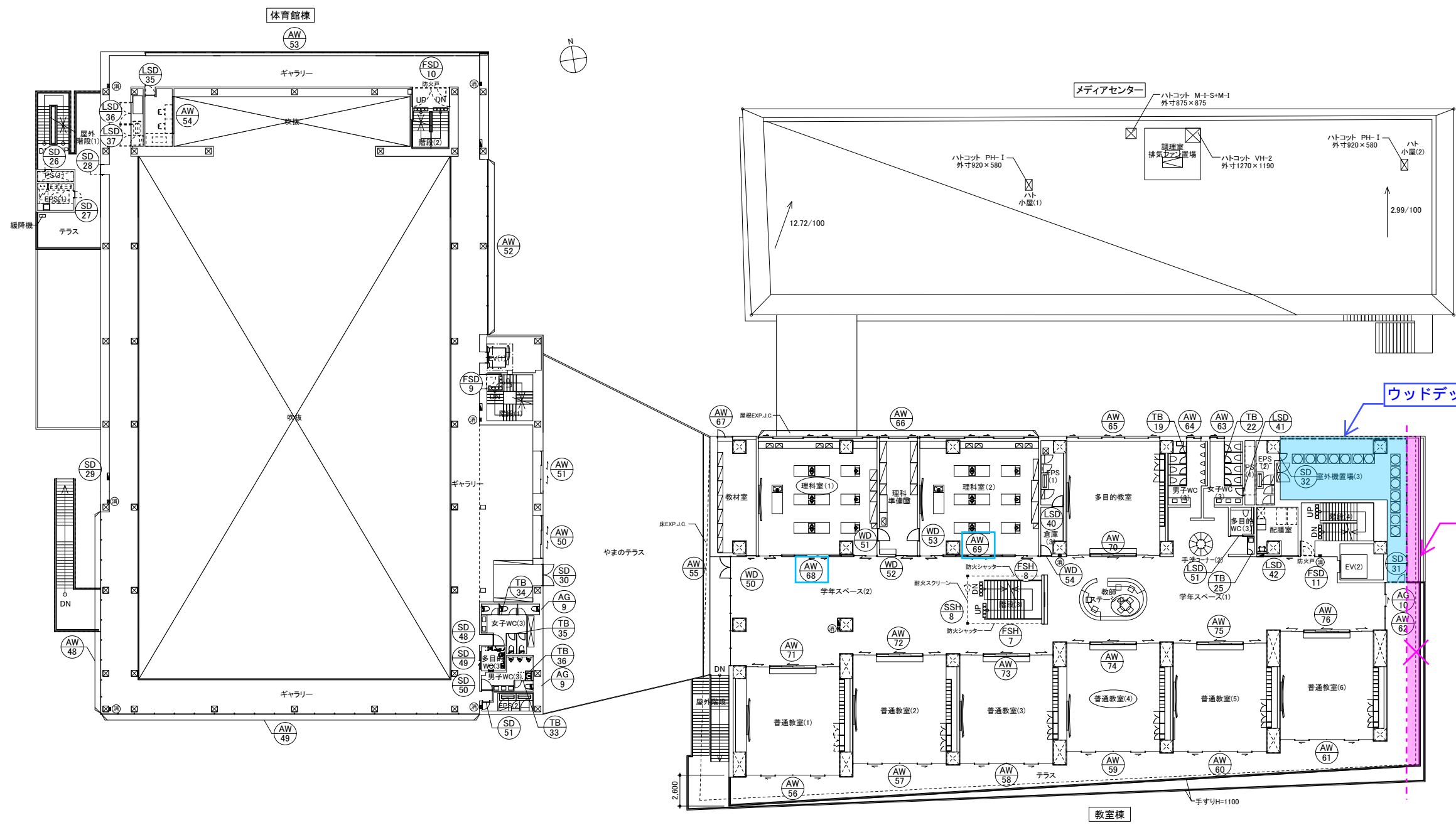
減額検討案 4 1、4 3  
 ウッドデッキ面積減 検討箇所+  
 AW建具製作 木枠検討箇所

A1 A2 A3 A4 A5 A6 A7 A8 A9 A10 A11 A12



Y9  
Y8  
Y7  
Y6  
Y5  
Y4  
Y3  
Y2  
Y1

B4  
B3  
B2  
B1  
D6  
D5  
D4  
D3  
D2  
D1



ウッドデッキ中止

テラス面積減

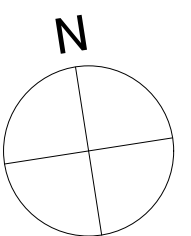
AW内部建具の見積を見付け 40 木建枠と見込む

X1 X2 X3 X4 X5 X6 X7 X8 X9 C1 C2 C3 C4 C5 C6 C7

限 研 吾 ・ 二 本 柳 慶 一 設 計 共 同 体	DRAWN	COMPLETION DRAWING DRAWN	REVISION	有和中学校建設工事	PROJECT No.	DRAWING TITLE	DRAWING No.
	CHECKED	CHECKED			3階建具キープラン	A-8-01-3	
	APPROVED	APPROVED			SCALE	1/200(A1) 1/400(A3)	2021/06/18

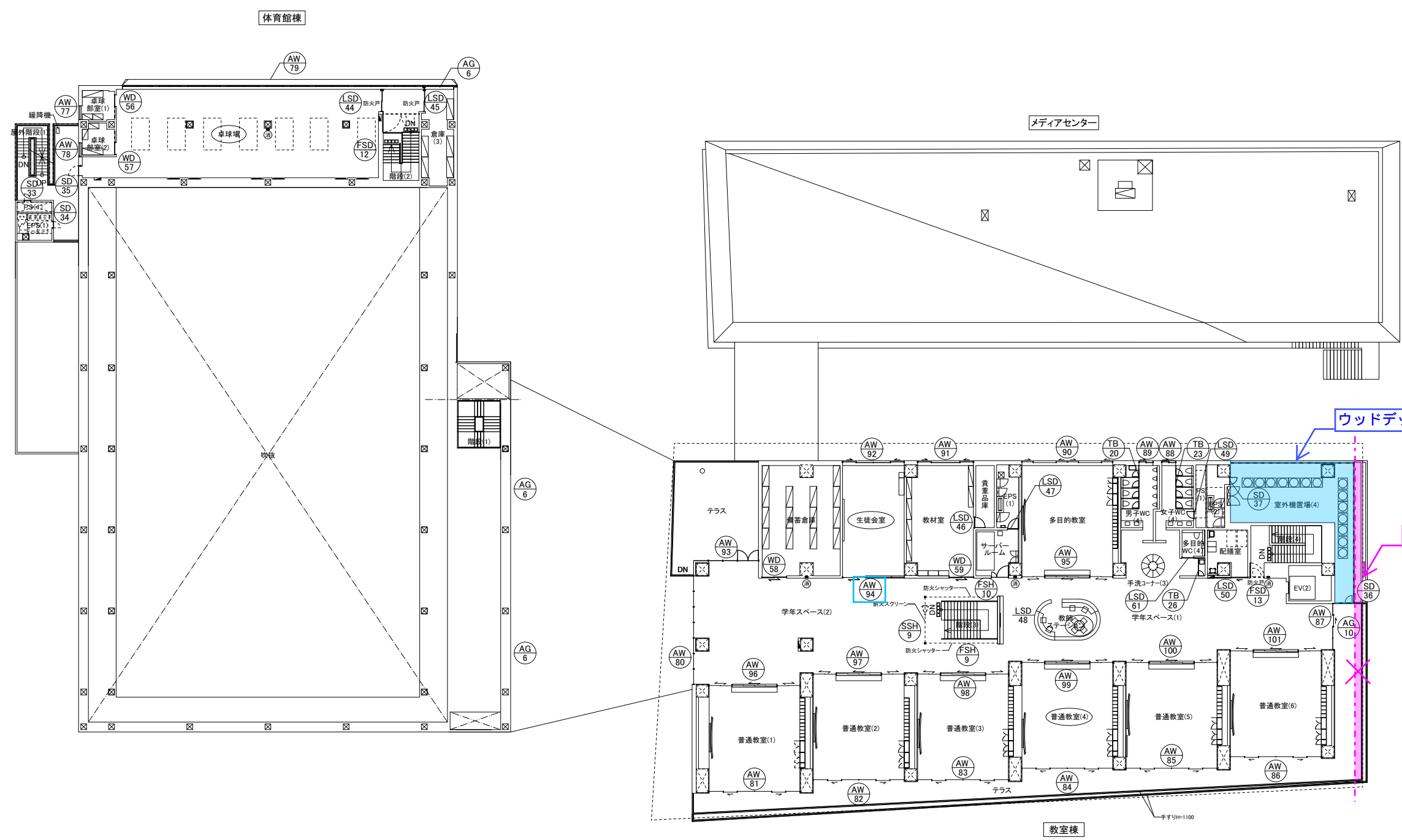
減額検討案 4 1、4 3  
 ウッドデッキ面積減 検討箇所+  
 AW建具製作 木枠検討箇所

A1 A2 A3 A4 A5 A6 A7 A8 A9 A10 A11 A12



Y9  
Y8  
Y7  
Y6  
Y5  
Y4  
Y3  
Y2  
Y1

B4  
B3  
B2  
B1  
D6  
D5  
D4  
D3  
D2  
D1

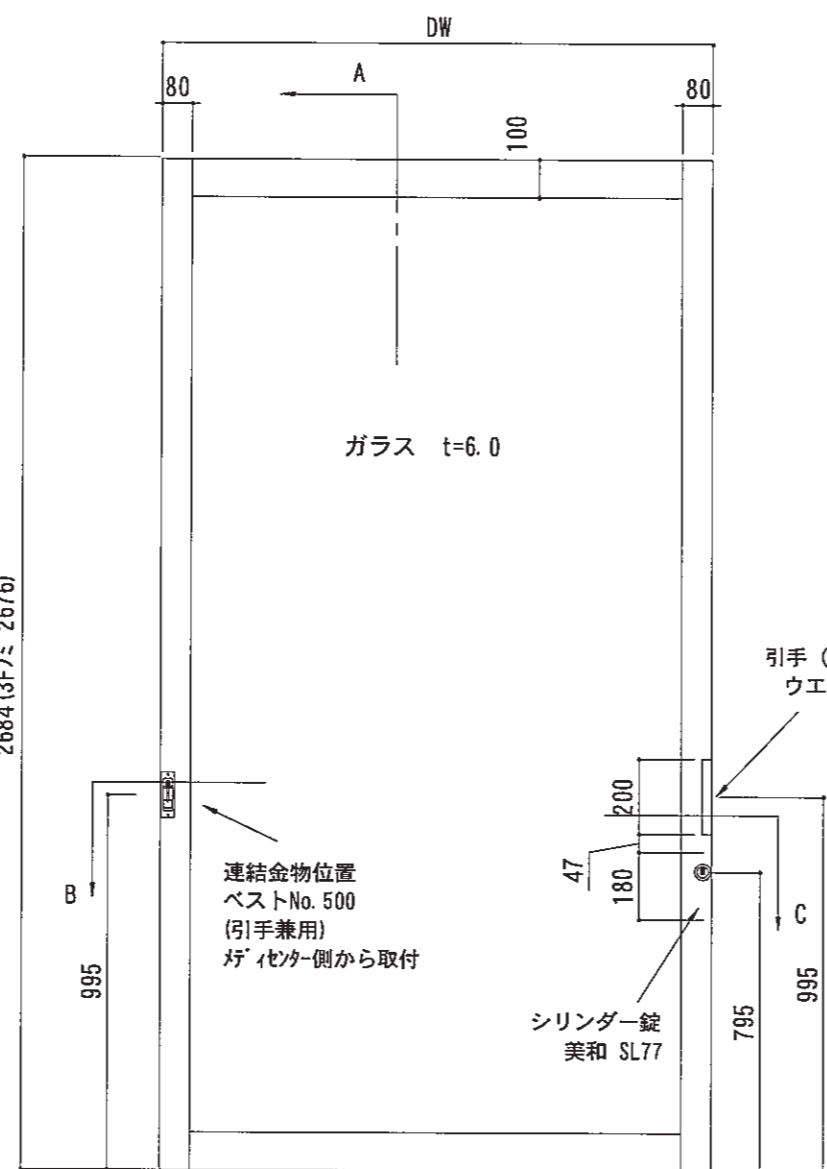
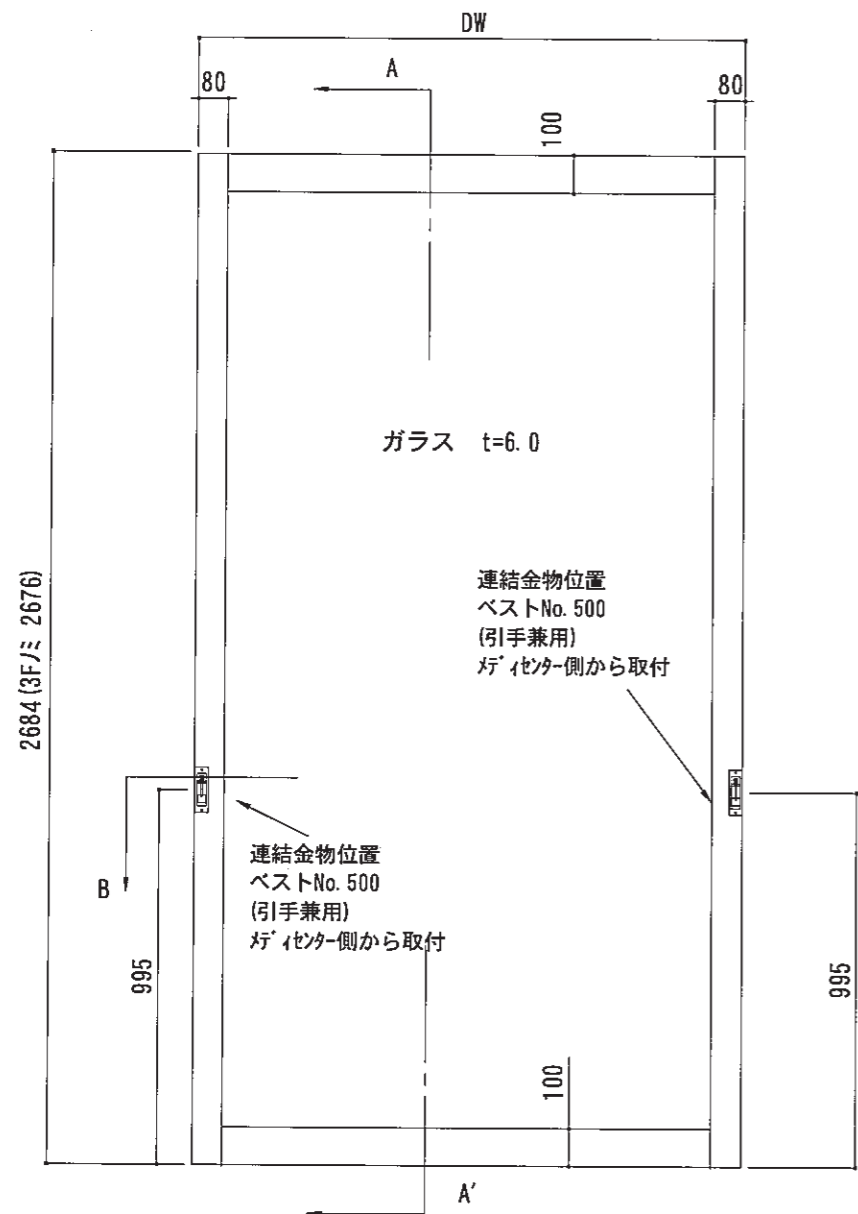


AW内部建具の見積を見付け 40木建枠と見込む

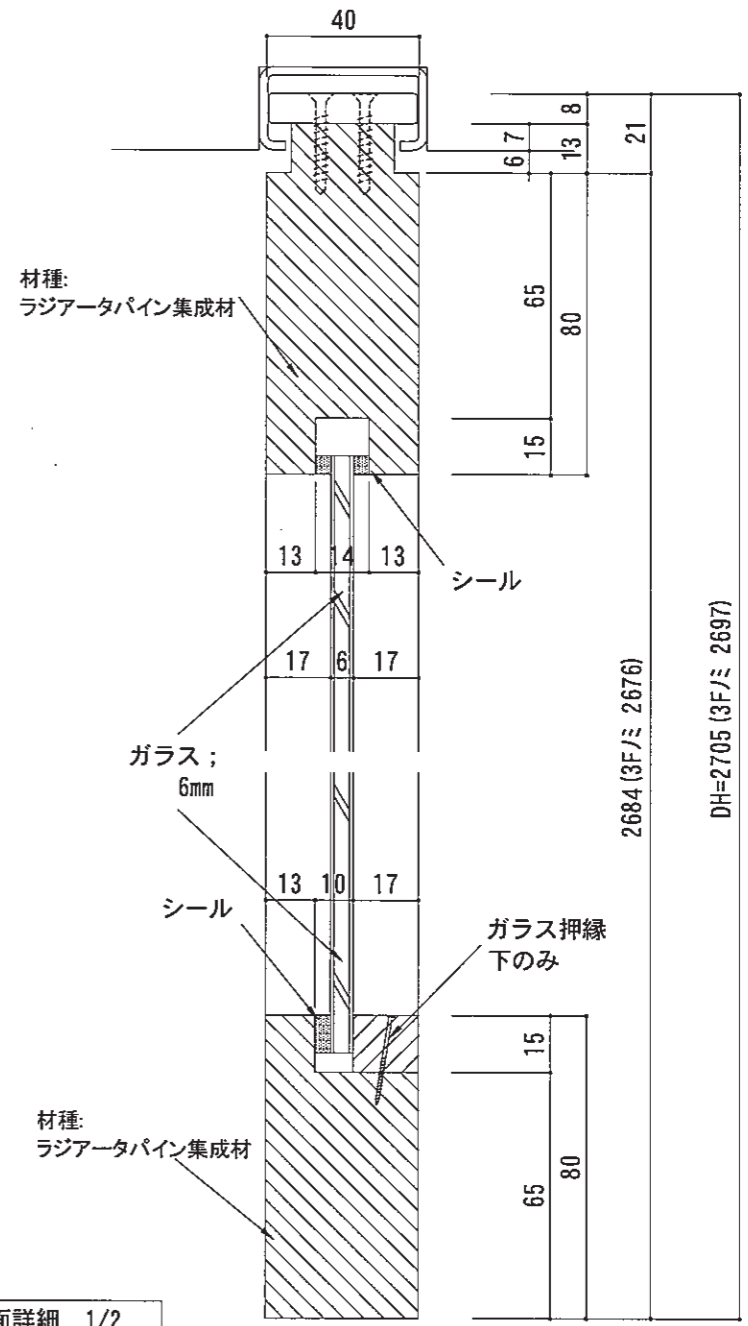
X1 X2 X3 X4 X5 X6 X7 X8 X9 C1 C2 C3 C4 C5 C6 C7

限 研 吾・二本柳慶一設計共同体	DRAWN	COMPLETION DRAWING DRAWN	REVISION	有和中学校建設工事	PROJECT No.	DRAWING TITLE	DRAWING No.
	CHECKED	CHECKED				4階建具キープラン	A-8-01-4
	APPROVED	APPROVED				SCALE	1/200(A1) 1/400(A3)

- ・DH、DWは建具表を正とする
- ・扉面材は建具表に従い中空ポリカーボネートt10で代用する



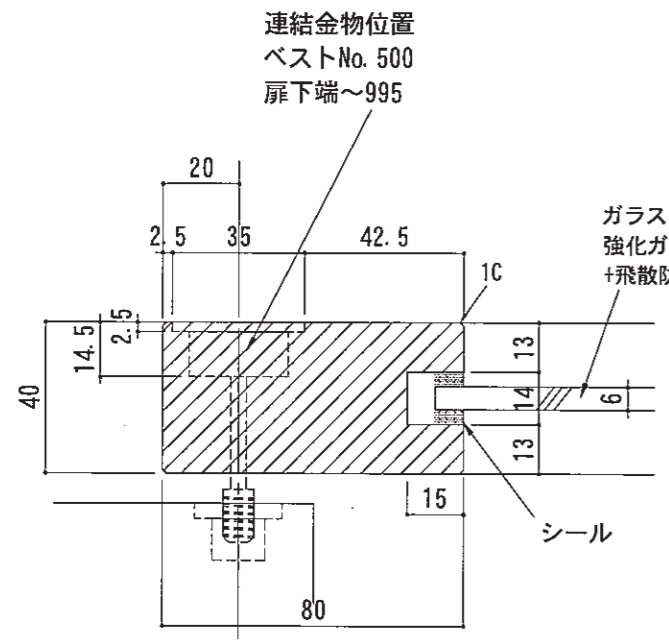
姿図 1/20



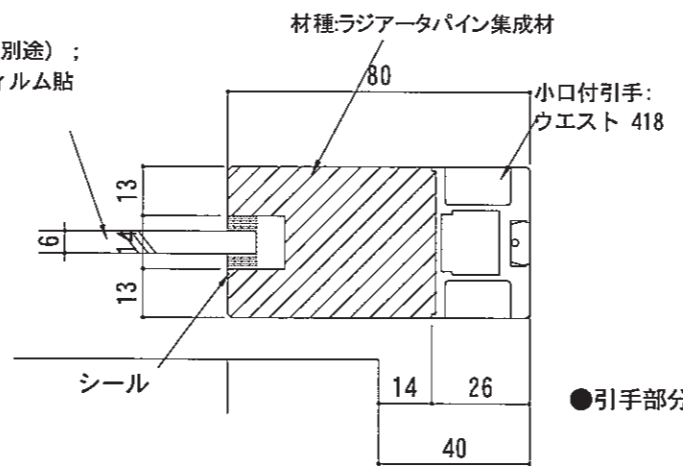
A-A' 部分断面詳細 1/2

限研吾・二本柳慶一設計共同体	DRAWN	COMPLETION DRAWING DRAWN	REVISION	有和中学校建設工事	PROJECT No.	DRAWING TITLE	DRAWING No.
	CHECKED	CHECKED			SCALE		
	APPROVED	APPROVED					

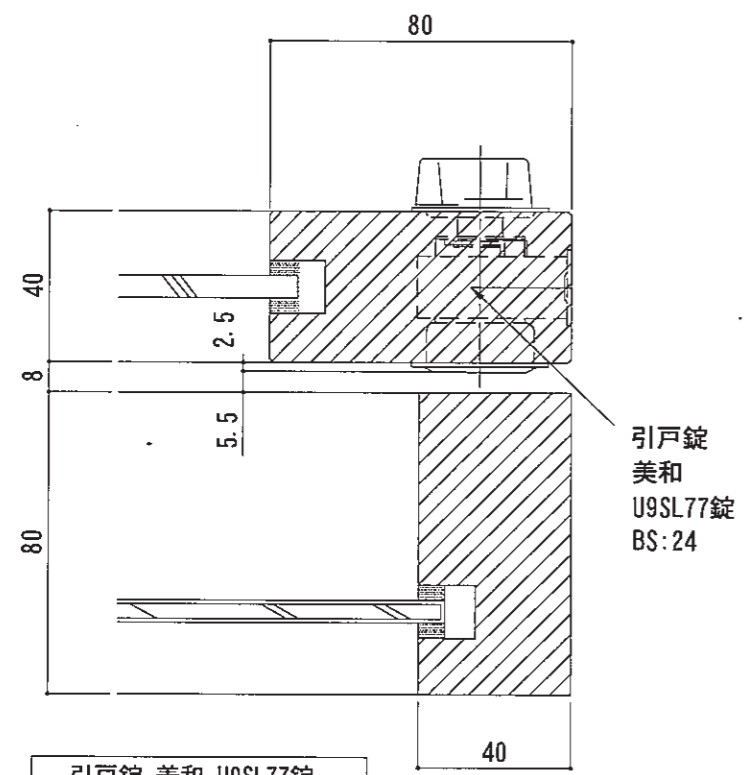
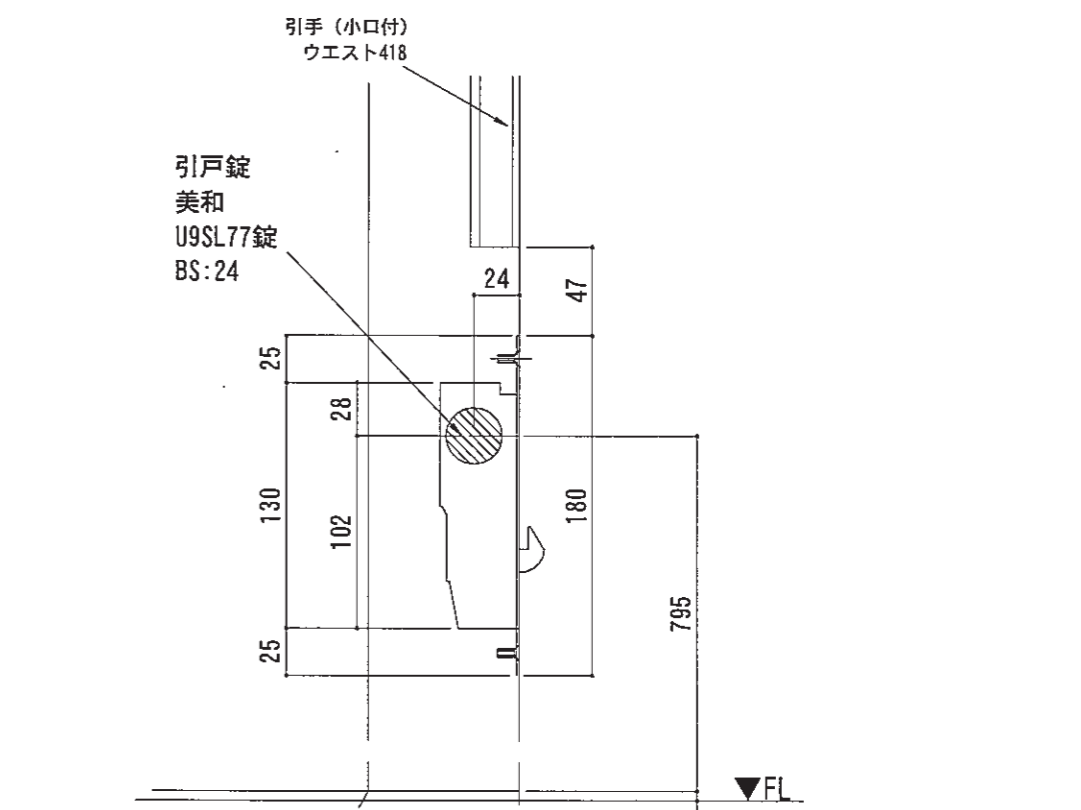
- ・DH、DWは建具表を正とする
- ・扉面材は建具表に従い中空ポリカーボネートt10で代用する



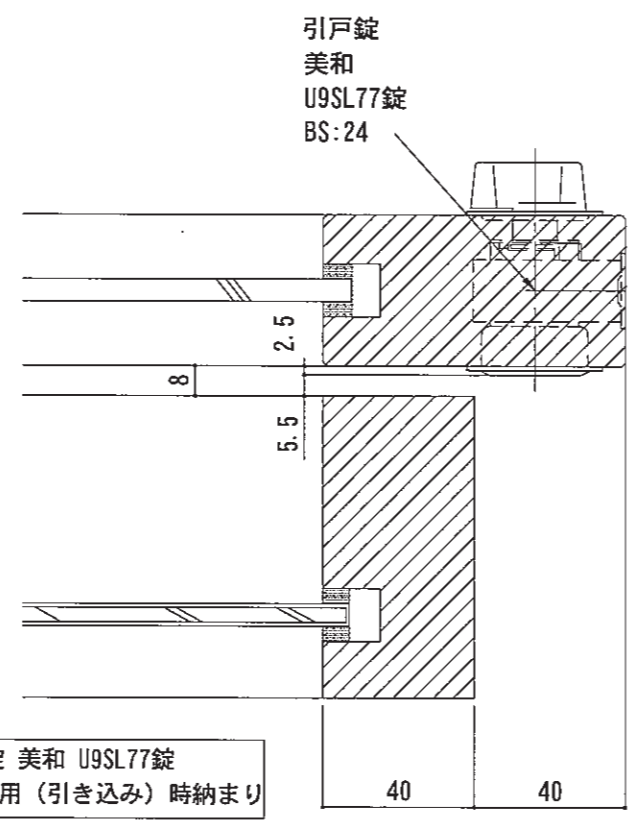
B部分断面詳細 1/2 (連結金物納まり)



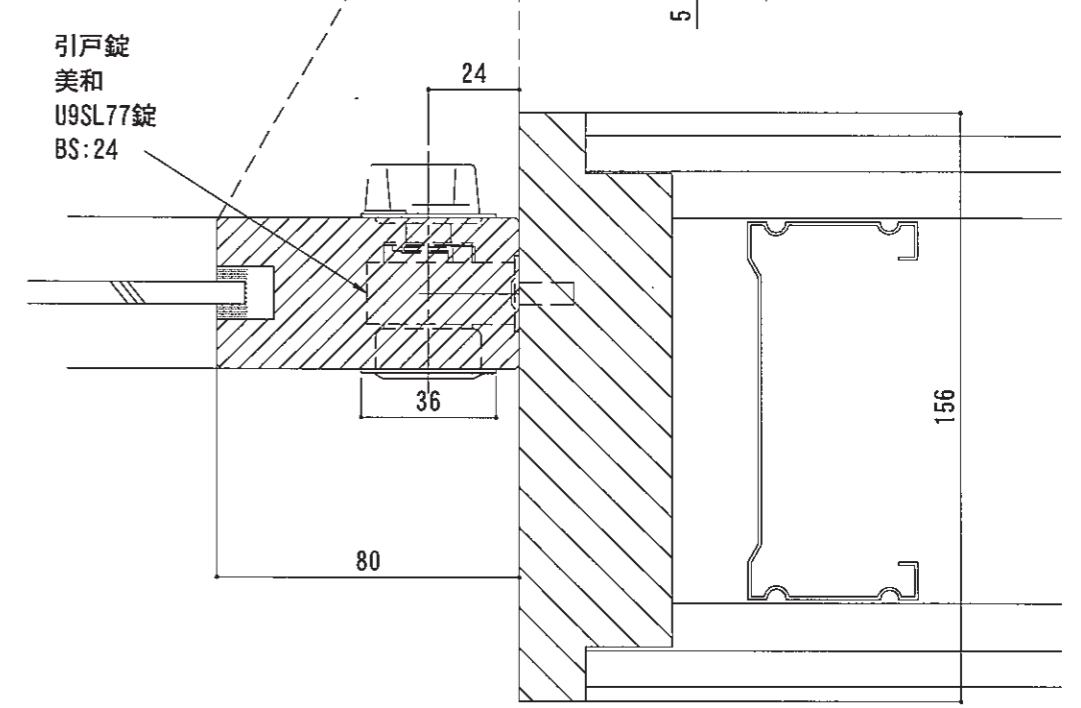
C部分断面詳細 1/2 (引き込み時)



引戸錠 美和 U9SL77錠  
連結金物使用時納まり



引戸錠 美和 U9SL77錠  
通常出入口使用 (引き込み) 時納まり



引戸錠 美和 U9SL77錠  
通常出入口使用 (施錠) 時納まり

限研吾・二本柳慶一設計共同体	DRAWN	COMPLETION DRAWING DRAWN	REVISION	有和中学校建設工事	PROJECT No.	DRAWING TITLE	DRAWING No.
	CHECKED	CHECKED			SCALE		
	APPROVED	APPROVED					